

# ARL 9421 A+

Einbau-Kühlschrank mit Gefrierfach (Nische 88)

# IGNIS



A+

41dB



88

## TOP 4

- Schlepptürmontage
- LED-Licht – bessere Ausleuchtung bei weniger Verbrauch
- Abtauautomatik im Kühlteil
- 3 Ablagen aus Sicherheitsglas, davon 2 höhenverstellbar

WEISS

**ARL 9421 A+**

EAN 80 03437 23796 6

## KOMFORT

- Energieeffizienzklasse A+<sup>1</sup>

## KÜHLTEIL/AUSSTATTUNG BEI VOLL-KÜHLRAUM

- LED-Licht – bessere Ausleuchtung bei weniger Verbrauch
- Abtauautomatik im Kühlteil
- 3 Ablagen aus Sicherheitsglas, davon 2 höhenverstellbar
- 1 Obst- und Gemüseschublade
- 3 Türfächer

## GEFRIERTEIL

- Lagerzeit bei Störungen: 12 Std.

## TECHNISCHE DATEN

- Gesamtnutzhalt: 118 Liter
- Bruttoinhalt 104 Liter
- Kühlteil Nutzhalt: 102 Liter
- Gefrierfach Nutzhalt: 16 Liter
- Einfrierkapazität: 2 kg/24 Std.
- Jährlicher Energieverbrauch: 180 kWh
- Energieverbrauch 0,493 kWh
- Schlepptürmontage
- Gesamtanschluss: 102 W
- Absicherung: 16 Ampere, Spannung 220-240 Volt/50 Hz, 102 W Leistungsaufnahme
- Länge des Anschlusskabels: 200 cm
- Betriebsgeräusch 41 dB
- Türanschlag rechts, wechselbar

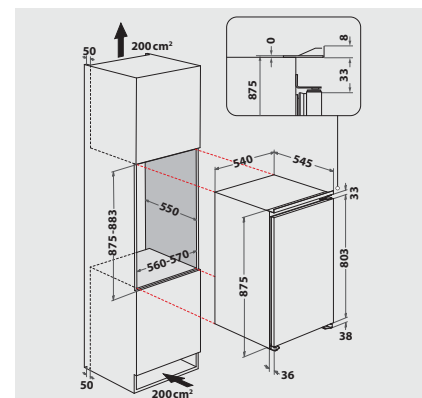
- Umgebungstemperatur: +16/+32 (N) °C
- Maße (HxBxT): 875x540x545 mm
- Gewicht brutto 31 kg, Gewicht netto 30 kg

## ZUBEHÖR

- 1 Eierleiste (6 Eier)

## WPRO-ZUBEHÖR (OPTIONAL)

- Goodbye Odours Geruchsabsorber für den Kühlschrank  
DEO213, EAN 8015250441413



<sup>1</sup> Energieeffizienzklassen-Spektrum von A+++ bis D